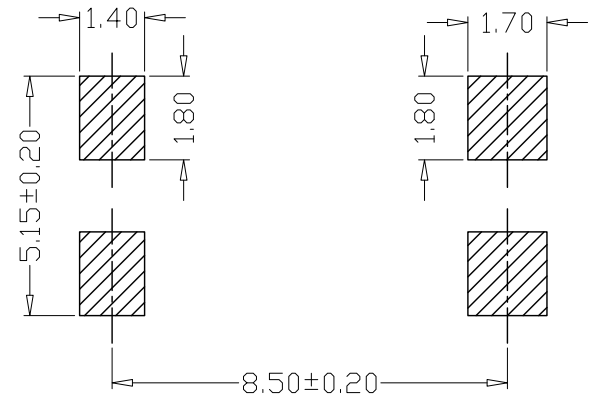
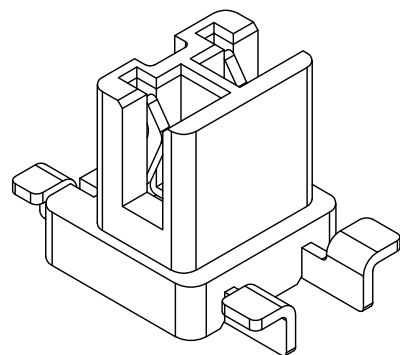
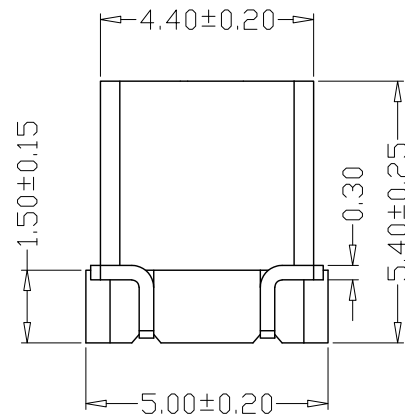
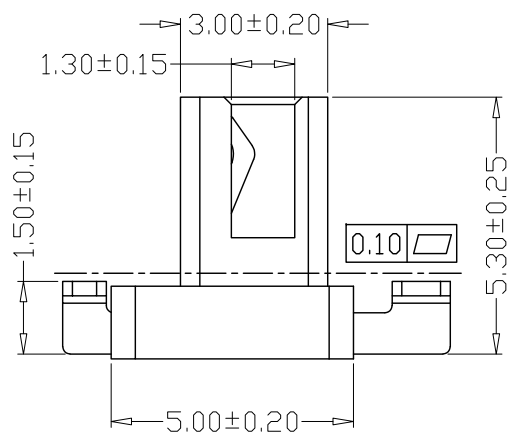


版本 REV.	日期 DATE	ECN NO.	变更内容 DESCRIPTION	制图 DRAWN



POWER BOARD  
PCB LAYOUT

PCB LAYOUT



SPECIFICATIONS

- Current Rating: 1A AC, DC
- Voltage Rating: 125V AC, DC
- Temperatuer Range: -25°C~+85°C
- Contact Resistance: 20mΩ Max
- Insulation Resistance: 800MΩ Min
- Withstanding Voltang: 800V AC/minute
- Material: Wafer PA6T UL94V-0  
PIN Brass Tin-plated

GENERAL TOLERANCE		制图 Mapping	张迎春 2022、09、17	料号 PART NO.	B25007-2AB	版本 REV.	A
X.±0.25	X.°±2°	审核 Audit	钱岳生 2022、09、17	品名 TITLE	25037立贴 WAFER SMT TYPE	页次 SHEET	1/1
.X±0.25	.X°±1°	核准 Approved	张名 2022、09、18	客户料号 CUTM. NO.			
.XX±0.15	.XX°±0.5°	单位 Units	mm	比例 SCALE			
.XXX±0.10	.XXX°±0.5°			 乐清市宏一电子有限公司 YueQing HongYi Electronics Co., Ltd			